

Semirimorchio TIGER 53mc – Ribaltabile Posteriore a Due Pistoni

TELAIO

- Gervasi, realizzato con acciaio ad alta resistenza
- N° assi a terra: 3
- Sospensioni: pneumatiche
- Freni: a disco con ABS
- Pneumatici: nr. 07 tipo 385/65R22,5 e cerchi in ferro (*optional in lega*)
- Asse anteriore sterzante e sollevabile

CASSONE

- Dimensioni esterne 12.250x 2.530 x 1.900mm (Volume utile 53 m³)
- Fondo in lamiera di acciaio antiusura ARDOX spess. 50/10 (5 mm)
- Sponde laterali in acciaio antiusura ARDOX spess. 40/10 (4 mm) con montanti saldati in continuo
- Portelloni posteriori a libro con dispositivo di apertura pneumatico antinfortunistico

SOLLEVAMENTO

- Sollevamento mediante due cilindri idraulici telescopici montati in posizione laterale
- Valvola divisore di flusso autolivellante brevettata
- Cerniere di ribaltamento posteriori con bronzine
- Azionamento con comandi dal trattore
- Angolo di ribaltamento 40°

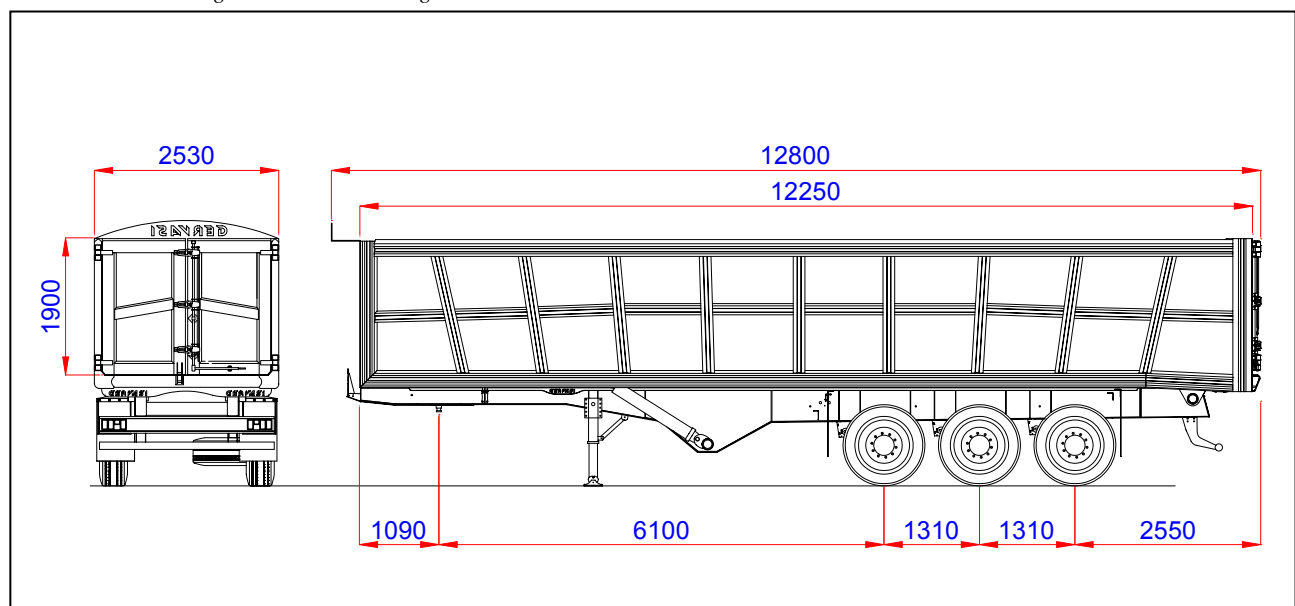
DOTAZIONE DI SERIE

- Paraurti posteriore fisso
- Scaletta anteriore di salita
- Cassetto porta attrezzi
- Paraspruzzi anteriori e posteriori in gomma
- Cunei di stazionamento con relativi supporti
- Protezioni laterali. - Luci d'ingombro. - Pannelli riflettenti posteriori. - Strisce rifrangenti adesive

MASSE

<i>Modello</i>	TIGER C53
Tara del veicolo	[kg.] *11.400
Peso totale del veicolo	[kg.] 36.800

* Tara veicolo con 6 gomme e cerchi in lega.



I dati, le dimensioni ed i pesi riportati nella scheda sono indicativi, non impegnativi e possono subire variazioni senza alcun preavviso in seguito ad esigenze di fabbricazione.

Semirimorchio TIGER 59mc – Ribaltabile Posteriore a Due Pistoni

TELAIO

- Gervasi, realizzato con acciaio ad alta resistenza
- N° assi a terra: 3
- Sospensioni: pneumatiche
- Freni: a disco con ABS
- Pneumatici: nr. 07 tipo 385/65R22,5 e cerchi in ferro (*optional in lega*)
- Asse anteriore sterzante e sollevabile

CASSONE

- Dimensioni esterne 12.250x 2.530 x 2.100mm (Volume utile 59 m³)
- Fondo in lamiera di acciaio antiusura ARDOX spess. 50/10 (5 mm)
- Sponde laterali in acciaio antiusura ARDOX spess. 40/10 (4 mm) con montanti saldati in continuo
- Portelloni posteriori a libro con dispositivo di apertura pneumatico antinfortunistico

SOLLEVAMENTO

- Sollevamento mediante due cilindri idraulici telescopici montati in posizione laterale
- Valvola divisore di flusso autolivellante brevettata
- Cerniere di ribaltamento posteriori con bronzine
- Azionamento con comandi dal trattore
- Angolo di ribaltamento 40°

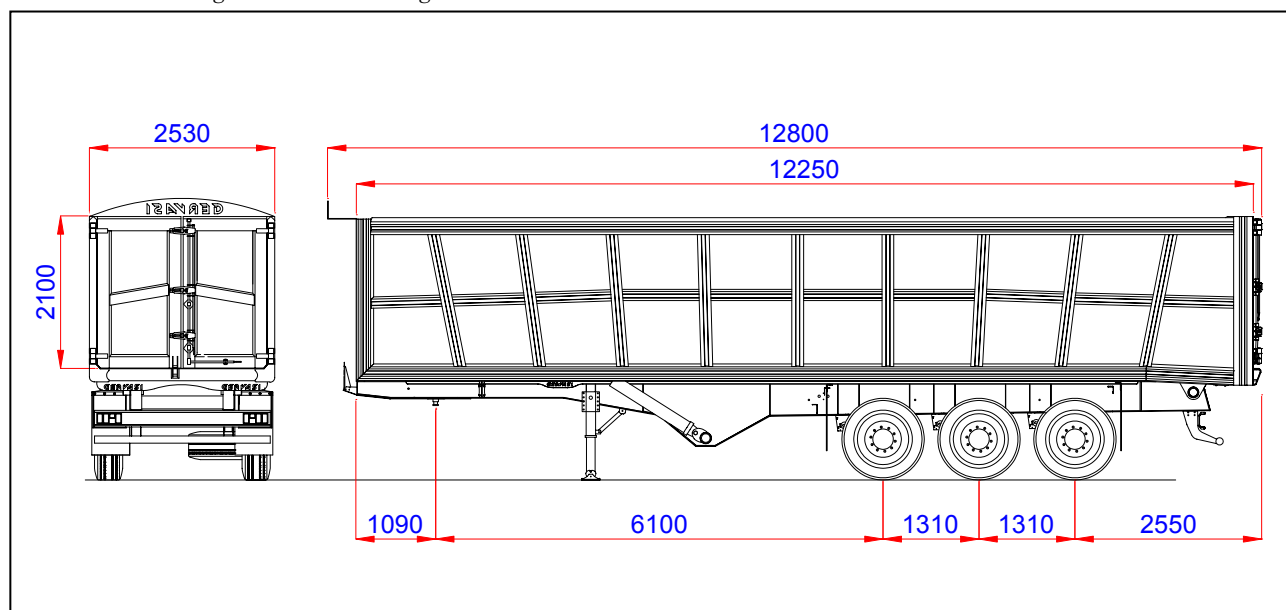
DOTAZIONE DI SERIE

- Paraurti posteriore fisso
- Scaletta anteriore di salita
- Cassetto porta attrezzi
- Paraspruzzi anteriori e posteriori in gomma
- Cunei di stazionamento con relativi supporti
- Protezioni laterali. - Luci d'ingombro. - Pannelli riflettenti posteriori. - Strisce rifrangenti adesive

MASSE

<i>Modello</i>	TIGER C59
Tara del veicolo	[kg.] *11.600
Peso totale del veicolo	[kg.] 36.800

* Tara veicolo con 6 gomme e cerchi in lega.



I dati, le dimensioni ed i pesi riportati nella scheda sono indicativi, non impegnativi e possono subire variazioni senza alcun preavviso in seguito ad esigenze di fabbricazione.