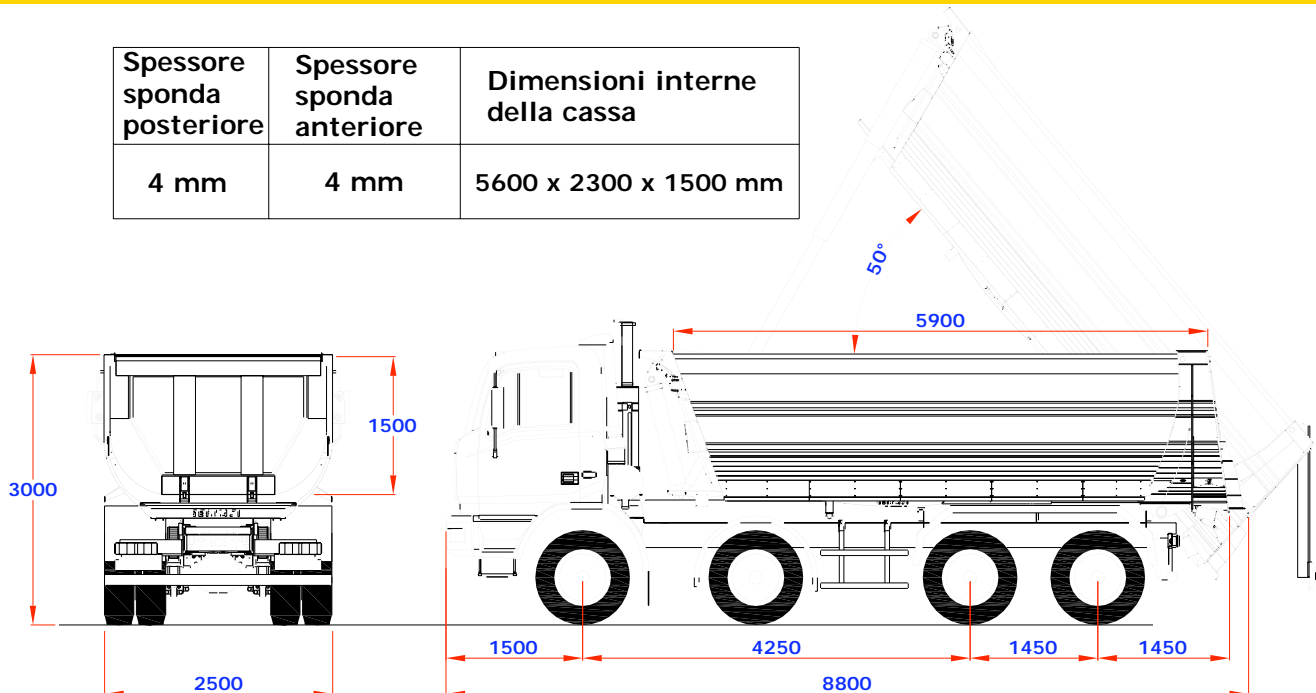


Spessore sponda posteriore	Spessore sponda anteriore	Dimensioni interne della cassa
4 mm	4 mm	5600 x 2300 x 1500 mm



Capacità	Peso Allestimento	Tara del veicolo compresa dell'allestimento e della ruota di scorta	Pianale	Sponde laterali	Angolo di Ribaltamento
18 mc.	3900 kg.	14900 kg.	Acciaio antiusura HB 450 Spessore 8 mm	Acciaio antiusura HB 450 Spessore 4 mm	50°

Le dimensioni e i pesi sono indicativi e possono subire variazioni senza preavviso in seguito ad esigenze di fabbricazione. F.I.I. Gervasi S.p.A.

## IMPIEGO

- *Trasporto di materiali inerti e sfusi (sabbia, ghiaia, asfalto, .....).*

## CARATTERISTICHE ALLESTIMENTO

- *Sponde laterali fisse stampate e pianale pressopiegato a forma concava.*
- *Sponda anteriore con tettuccio paracabina.*
- *Sponda posteriore a sganciamento automatico e apertura verso l'alto.*
- *Ribaltamento mediante cilindro idraulico telescopico frontale.*
- *Azionamento del ribaltabile tramite comando pneumatico posizionato in cabina.*
- *Dispositivo posteriore di sicurezza, imbullonato posteriormente al telaio del veicolo, completo di tampone in gomma per l'appoggio del cassone sollevato.*
- *Ciclo di verniciatura: - Granigliatura (sabbatura) con impianto computerizzato.  
- Applicazione fondo poliuretano e applicazione smalto di finitura.*
- *Colore verniciatura: controtelaio in RAL 7021, cassone colore a scelta.*

## ACCESSORI DI SERIE

- *Parafanghi posteriori in lamiera di acciaio.*
- *Cassetto porta attrezzi con chiusura ( 210 x 500 x 470 mm ).*
- *Porta ruota di scorta a verricello ancorato alla sponda anteriore.*
- *Prolunga posteriore per scarico finitrice.*
- *Scivoli laterali e scaletta laterale.*
- *Protezioni laterali e luci laterali.*

## ACCESSORI A RICHIESTA

- *Telone di copertura scorrevole manuale. (+ 200 kg.)*
- *Cunei con calzaioe.*