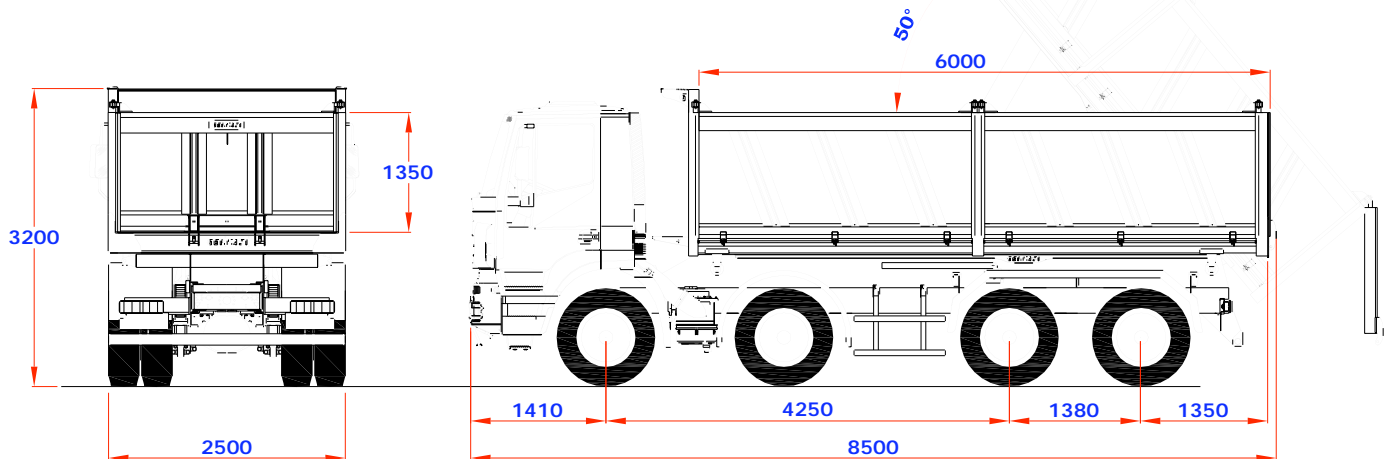


Spessore sponda posteriore	Spessore sponda anteriore	Dimensioni interne della cassa
5 mm	5 mm	5800 x 2300 x 1350 mm



Capacità	Peso Allestimento	Tara del veicolo compresa dell'allestimento e della ruota di scorta	Pianale	Sponde laterali	Angolo di Ribaltamento
18 mc.	5400 kg.	16000 kg.	Acciaio antiusura HB 450 Spessore 8 mm	Acciaio antiusura HB 450 Spessore 5 mm	Posteriore: 50° Laterale: 45°

Le dimensioni e i pesi sono indicativi e possono subire variazioni senza preavviso in seguito ad esigenze di fabbricazione. F.I.I. Gervasi S.p.A.

IMPIEGO

- Trasporto di materiali inerti e sfusi (sabbia, ghiaia, asfalto,).

CARATTERISTICHE ALLESTIMENTO

- Sponde laterali con montanti di rinforzo sagomati e saldati in continuo.
- Sponde laterali divise in due sezioni con apertura.
- Sponda anteriore con tettuccio paracabina.
- Sponda posteriore a sganciamento automatico e apertura verso l'alto.
- Ribaltamento mediante cilindro idraulico telescopico centrale installato su culla oscillante.
- Azionamento del ribaltabile tramite comando pneumatico posizionato in cabina.
- Ciclo di verniciatura: - Granigliatura (sabbatura) con impianto computerizzato.
- Applicazione fondo poliuretano e applicazione smalto di finitura.
- Colore verniciatura: controtelaio in RAL 7021, cassone colore a scelta.

ACCESSORI DI SERIE

- Parafanghi posteriori in lamiera di acciaio.
- Cassetto porta attrezzi con chiusura (210 x 500 x 470 mm).
- Porta ruota di scorta a verricello ancorato alla sponda anteriore.
- Protezioni laterali e luci laterali.

ACCESSORI A RICHIESTA

- Prolunga posteriore per scarico finitrice. (+ 43 kg.)
- Telone di copertura scorrevole manuale. (+ 200 kg.)
- Cunei con calzatoie.